



**Bakery - Pastry - Gelateria**



**Ferma-lievitatori**  
**Climatizzatori Per Biga**  
**Refrigeratori E Dosatori Per Acqua**  
**Abbattitori E Surgelatori**  
**Linea Gelateria**  
**Celle Frigorifere**

*Retarder Provers*  
*Air-conditioners For Mother Dough*  
*Water Chillers and Proportioning Devices*  
*Blast Chillers And Deep-freezers*  
*Ice Cream Line*  
*Coldrooms*



**FRIGOR-BOX**



**Bakery**  
**Pastry**  
**Pizzeria**

**Ferma lievitori**  
*Retarder Provers*

**Climatizzatori Per Biga**  
*Air-conditioners For Mother Dough*

**Refrigeratori E Dosatori Per Acqua**  
*Water Chillers and Proportioning Devices*

**Abbattitori E Surgelatori**  
*Blast Chillers And Deep-freezers*

**Abbattitori Temperatura Multifunzione**  
*Blast Freezers*  
*Multifunctional Modular Freezers*

**Armadi Frigoriferi Potenziati -30°C**  
*Powered Modular Freezers -30°C*

**Armadi di Conservazione**  
*High Insulation Modular Freezers*



**Gelateria**

# FERMA LIEVITATORI RETARDER PROVERS



## PUNTI DI FORZA - STRONG POINTS



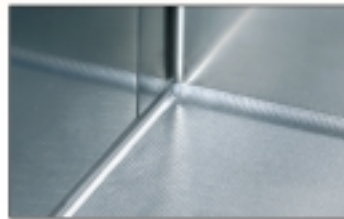
Doghe superiori inox per "nascondere l'evaporatore"; permettono ottima circolazione aria, ed evitano "gocciolamento" sui carrelli.

*Upper perforated stainless steel air conveyors to "hide the evaporator" allow a perfect air circulation and prevent water "dripping" on trolleys.*



Rampa/rampe di accesso rimovibili in modo semplice per pulizia esterna.

*Easily removable stainless steel entry ramp(s) for outside cleaning.*



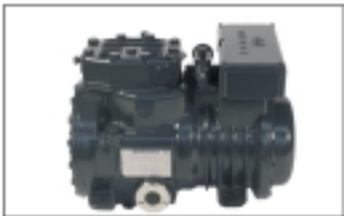
Basamento a vasca / colonne arrotondate senza spigoli vivi per perfetta pulizia, evita il formarsi di "sporco" negli spigoli della cella.

*Fully radiused floor joints / rounded corner panels without sharp edges for perfect cleaning, prevent the formation of "dirt" in the coldroom corners.*



Multi touch. La vera rivoluzione, possibilità di funzioni veramente innovative.

*Multi-touch, the true revolution, possibility of really innovative functions.*



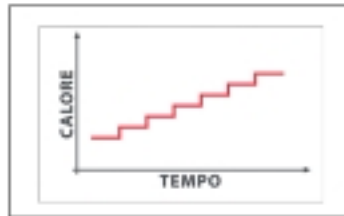
Utilizzo di compressori **semiermetici** ad alto C.O.P. (rapporto Watt resi/Watt assorbiti).

*Use of semi-hermetic compressors with high C.O.P. (capacity/input power in Watt ratio).*



Perfetto controllo dell'umidità relativa in cella; con utilizzo valvola termostatica più barostatica.

*Perfect control of relative humidity in the coldroom, by thermostatic valve + barostatic valve system.*



Lievitazione "a gradini", garantisce uniformità sul prodotto senza danneggiare la superficie.

*Proving phase by a "never violent, uniform" heating system, so as to let the dough rise without damaging the surface.*



Umidificatore elettronico ad elettrodi immersi per rapida ed efficiente produzione di vapore.

*Electronic humidifier by immersed electrodes for a quick and efficient steam production.*



# FERMA LIEVITATORI RETARDER PROVERS



## CONTROLLER ONE MULTI PROGRAMME

Con il controller ONE (L.C.D.) PaBaTech®

- si possono gestire automaticamente le seguenti funzioni (o cicli):
- ciclo e tempo di abbattimento rapido -10°C.
  - ciclo e tempo di conservazione -2 +5°C regolabile con controllo della temperatura e umidità.
  - ciclo e tempo di prelievitazione con controllo della temperatura e umidità.
  - ciclo e tempo di lievitazione con controllo della temperatura e umidità.
  - ciclo e tempo di ritardo infornamento per un massimo di 10 ore a seconda della tipologia del prodotto introdotto, con controllo della temperatura e umidità. Questi cicli si possono programmare per:

12 ore (oggi);

24 ore (domani) un giorno;

48 ore (dopodomani) due giorni;

72 ore (terzo giorno) tre giorni; è possibile gestire separatamente le funzioni (o cicli) manualmente:

- abbattimento -10°C, al termine blocco.
- fermentazione (o conservazione) a tempo variabile con controllo della temperatura e umidità.
- raffreddamento e conservazione (senza l'abbattimento) con controllo della temperatura e umidità.
- prelievitazione, lievitazione in continuo da +15°C a +40°C con controllo della temperatura e umidità.
- ritardo infornamento con il controllo del tempo, temperatura e umidità.

## CONTROLLER ONE MULTI PROGRAMME

With the Controller ONE (LCD) PaBaTech®

the following functions (or cycles) can be managed automatically:

- Cycle and time for blast chilling -10°C.
- Cycle and time for preservation -2 +5°C adjustable with temperature and relative humidity control.
- Cycle and time for pre-proving with temperature and relative humidity control.
- Cycle and time for proving with control of the temperature and of the relative humidity.
- Cycle and time for baking delay up to a maximum of 10 hours depending on the kind of product which has been introduced with temperature and relative humidity control.

Cycles can be programmed for:

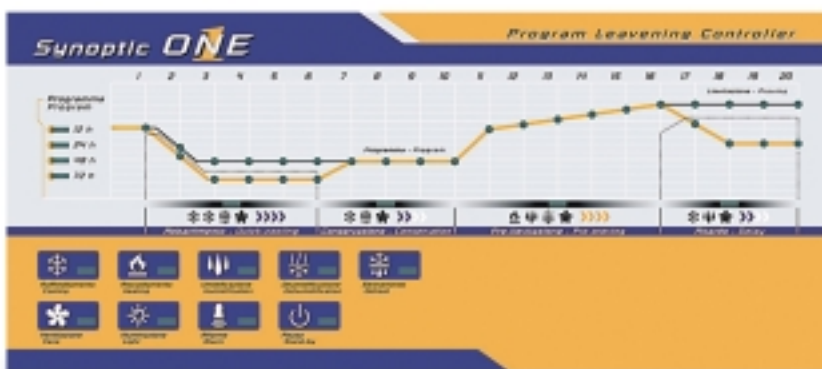
12 hours (today);

24 hours (tomorrow) one day;

48 hours (the day after tomorrow) two days;

72 hours (third day) three days. It is possible to manage independently separately and manually the five functions (or cycles):

- Blast chilling -10°C; at the end it stops.
- Fermentation (or preservation) at variable time with temperature and relative humidity control.
- Refrigeration and preservation (without blast chilling) with temperature and relative humidity control.
- Pre-proving, continuous proving from +15°C to +40°C with temperature and relative humidity control.
- Baking delay with control of time, temperature and relative humidity.



## SYNOPTIC ONE

Synoptic one di PaBbaTech, è stato ideato per una massima visibilità anche a distanza dei cicli e dello stato in cui il vostro prodotto si trova. La grafica intuitiva permette di controllare in modo semplice ed istantaneo tutte le funzioni e vi avverte immediatamente delle anomalie mediante allarmi, il tutto per garantirvi un processo controllato all'interno del vostro ferma-lievitatore PaBaTech.

## SYNOPTIC ONE

Synoptic ONE by PaBaTech, has been expressly created for the maximum visibility, even at a certain distance of the cycles and independently from the state in which your product is. Its intuitive graphics allows the easy and instant control of all the functions and immediately alerts you about any anomalies which could occur, by means of alarms, thus to guarantee you a controlled process inside your PaBaTech retarder-prover.

# TOUCH SCREEN CONTROLLER

## TOUCH SCREEN CONTROLLER



### CON IL CONTROLLER TWO CON TOUCH-SCREEN DISPLAY PABATECH

si può gestire automaticamente il ciclo di panificazione, pasticceria, pizza. La funzione touch screen aiuta il panificatore a destreggiarsi con disinvoltura tra le varie videate senza perdere la visione d'insieme e permette la navigazione delle pagine in modo immediato ed istintivo.

Caratterizzato da:

- una facile programmazione, studiata per ridurre al minimo le possibilità di errore (con messaggi di testo di allarme e aiuto per errata programmazione da parte dell'operatore);
- una rapida diagnostica di eventuali problemi, allarmi e anomalie;
- possibilità di navigazione oltre che touch, anche attraverso i tasti laterali, perfettamente abbinati a quelli touch dello schermo.

Dotato di:

- ampia flessibilità con abbinamento ai programmi di ricette già configurate o modificabili dall'utente (in funzione delle tipologie di prodotto) rapida ed intuitiva selezione delle stesse per avvio cicli automatici,
- possibilità di funzionamento con valvole termostatiche tradizionali o elettroniche (optional)
- possibilità di utilizzo sonda infilzaggio prodotto (optional)

Il ciclo di panificazione consiste in diverse fasi, ciascuna della durata impostabile:

- ciclo di abbattimento rapido (-10°C)
- ciclo di conservazione (-2°C → +5°C) con controllo di temperatura e umidità relativa
- ciclo di prelievitazione con controllo di temperatura e umidità relativa
- ciclo di lievitazione, con controllo di temperatura e umidità relativa
- ciclo di ritardo infornamento, per un massimo di 10 ore a seconda della tipologia del prodotto introdotto con controllo di temperatura e umidità relativa.

Il ciclo completo sarà programmabile per tutti i giorni della settimana.

Sarà possibile gestire separatamente le funzioni:

- abbattimento → blocco fermentazione
- raffreddamento → conservazione
- prelievitazione → lievitazione
- ritardo infornamento
- utilizzo delle funzioni in manuale

### TOUCH SCREEN CONTROLLER

With the Controller Two with Touch Screen Display Pabatech it is possible to manage automatically the bread, pastry and pizza process. The touch – screen function helps the baker to easily manage among the different screens without losing the whole view and at the same time it allows the consultation of the pages in an instinctive and immediate way.

Characterised by:

- an easy scheduling, studied to minimize the possibilities of mistake (with alarm and help messages for wrong scheduling caused by the operator)
- a quick diagnostics of possible problems, alarms or anomalies
- possibility of consultation, not only touch but also through the side buttons, perfectly fitted near the touch-ones located on the screen

Equipped with:

- a wide flexibility combined to programmes of recipes, which are already shaped or which can be modified by the user according to the types of product through a swift selection of the same recipes for starting automatic cycles.
- the possibility of working with traditional or electronic (optional) thermostatic valves
- the possibility of usage of piercing product probe (optional)

The bakery cycle consists of different phases, each one can be set with an own duration:

- Blast chilling cycle (-10°C)
- Preservation" cycle (-2°C → +5°C) with temperature and relative humidity control.
- Pre- proving cycle with temperature and relative humidity control.
- Proving cycle with temperature and relative humidity control.
- Baking delay cycle, for a maximum of 10 hours depending on the kind of product which has been introduced, with temperature and relative humidity control.

The complete cycle will be scheduled from 1 to 7 days.

It will be possible to manage separately the functions:

- blast chilling → proving block
- cooling → preservation"
- pre-proving → proving
- baking delay
- usage of the handbook functions

# ARMADIO FERMA-LIEVITATORE PASTRY

## RETARDER PROVER PASTRY

### FERMA-LIEVITATORE PASTRY 20 TE 1P - 40 TE 2P

Armadio PaBaTech di fermalievitazione (lievitazione automatica programmata) serie Pastry mod. PA20TE 1P - PA40TE 2P destinati al settore pasticceria, pizza e pane di piccola pezzatura, dotato di tecnologia innovativa

(Program Leaving Controller ONE). Costruito interamente in acciaio Inox AISI 304 1810 satinato esternamente scotch-brite. Con struttura in monoblocco (unica scocca schiumata), con isolamento in poliuretano ad alta densità (42 Kg/mc) ecologico, spessore mm 60 per garantire un efficace isolamento con il minimo consumo energetico.

Impianto frigorifero tropicalizzato, con componenti ad alto rendimento e bassi consumi energetici, per ambienti particolarmente caldi (+40°C), gas ecologico R404a. Impianto di riscaldamento ottenuto tramite resistenze in acciaio inox. Sistema di umidificazione con produttore di vapore incorporato e idoneo per l'uso continuativo di lievitazione per il modello per panificazione codice BE748221.

### RETARDER PROVER PASTRY 20 TE 1P - 40 TE 2P

*PaBaTech retarder prover (automatic programmed proving) series Pastry mod. PA20TE 1P - PA40TE 2P designed for pastry, pizza and small-sized bread, with an innovative technology (Program Leavening Controller ONE). It is completely built in stainless steel AISI 304 18/10, with outside scotch-brite finish.*

*It has a compact structure (one foamed monocoque body), with insulation in high-density ozone-friendly polyurethane foam (42 Kg/m<sup>3</sup>), thickness 60 mm, to ensure an effective insulation with the least energy consumption.*

*Refrigeration unit suitable for tropical conditions, with high-capacity components and low energy consumption, for specially hot environments (+40°C). Ozone-friendly refrigerant R404a.*

*Electrical heating system through stainless steel heaters.*

*Humidification system with built-in steam producer, suitable for continuous proving for the bakery model BE 748221.*

### FERMA-LIEVITATORE PASTRY 20/40 TE 1P - 40/80 TE 2P

Armadio PaBaTech di fermalievitazione (lievitazione automatica programmata) serie Pastry destinato al settore pasticceria, pizza e pane di piccola pezzatura, dotato di tecnologia innovativa (Program Leavening Controller ONE). Costruito interamente in acciaio Inox AISI 304, struttura smontabile, satinata esternamente scotch-brite, con isolamento in poliuretano espanso ad alta densità (42 Kg/mc) ecologico. Spessore mm 65 per garantire un efficace isolamento con il minimo consumo energetico. Capacità L.1200-2400, n.1-2 porte, predisposto a contenere n.20 o 40 teglie di mm 600x800 su guide Inox regolabili in altezza.

Temperatura di esercizio -10°C +40°C, umidità relativa da 70 a 95%. Impianto frigorifero tropicalizzato con componenti ad alti rendimenti e bassi consumi energetici, per ambienti particolarmente caldi (+40°C), gas ecologico R404a. Impianto di riscaldamento ottenuto tramite resistenze in acciaio inox. Sistema di umidificazione con produttore di vapore incorporato e idoneo per l'uso continuativo di lievitazione.

### RETARDER PROVER PASTRY 20/40 TE 1P - 40/80 TE 2P

*PaBaTech retarder prover (automatic programmed proving) series Pastry designed for pastry, pizza and small-sized bread, with an innovative technology (Program Leavening Controller ONE). It is completely built in stainless steel AISI 304 18/10, with outside scotch-brite finish. Insulation in high-density ozone-friendly polyurethane foam (42 Kg/m<sup>3</sup>). Thickness 65 mm to ensure an effective insulation with the least energy consumption. Capacity 1200-2400 lts., 1-2 doors, prearranged to contain 20 or 40 trays 600x800 mm on stainless steel guides, adjustable in height. Operating temperature -10°C +40°C, relative humidity 70 to 95%. Refrigeration unit suitable for tropical conditions, with high-capacity components and low energy consumption, for specially hot environments (+40°C). Ozone-friendly refrigerant R404a.*

*Electrical heating system through stainless steel heaters. Humidification system with built-in steam producer, suitable for continuous proving.*

MODELLO  
20TE - 1P

MODEL  
20TE - 1P



MODELLO  
20TE - 2P

MODEL  
20TE - 2P

MODELLO  
20TE - 1P

MODEL  
20TE - 1P



# CELLA SERIE MINI PASTRY/BAKERY - CELLA SERIE ASTRA SINGOLA PORTA COLDROOM SERIES MINI PASTRY/BAKERY - COLDROOM SERIES ASTRA 1 DOOR

## CELLA SERIE MINI PASTRY/BAKERY SINGOLA PORTA A 1-2-3 CARRELLI PORTA TEGLIE MIN. 600X400 O 660X460 TEMP. D'ESERCIZIO (-10/+40°C):

Ferma-Lievitatori. Impianto (smontato) di fermalievitazione, con lievitazione automatica programmata. Gruppo frigorifero installato sul mobile (optional SPLIT), sbrinatorio automatico e umidità controllata 70/95%. Quadro elettronico modello "Controller ONE". Pannelli di parete Sp. mm 60 e basamento isolato Sp. mm 65 con pedana a scivolo estraibile. Cerniere della porta di serie a destra. Inserimento carrelli dal lato mm 660 (non in dotazione).



## COLDROOM SERIES MINI PASTRY/BAKERY SINGLE DOOR FOR 1-2-3 TROLLEYS- HOLDING

TRAYS DIM. 600X400 OR 660X460  
WORKING TEMP. (-10/+40°C):

*Retarder Provers. Retarding proving system (supplied dismantled) with automatic programmed proving, built-in refrigeration unit (optional SPLIT), automatic defrosting and humidity control 70/95%. Electronic board model "Controller ONE". 60 mm thick wall panels and 65 mm thick insulated floor with removable entry ramp. The standard door hinges are on the right-hand side. The insertion of the trolleys (not included) should take place from the 660 mm wide side.*

## CELLA SERIE ASTRA SINGOLA PORTA e 1 CARRELLO (-10/+40°C):

Ferma-Lievitatore. Impianto (smontato) di fermalievitazione con lievitazione automatica programmata, gruppo frigorifero installato sul mobile (optional SPLIT), sbrinatorio automatico e umidità controllata 70/95%. Quadro elettronico modello "Controller ONE" e pannello visualizzatore "Synoptic ONE". Pannelli di parete Sp. mm 80 e basamento isolato Sp. mm 50 con pedana a scivolo estraibile. Cerniere della porta di serie a destra. Inserimento carrelli dal lato mm 600 e 800 (non in dotazione).



## COLDROOM SERIES ASTRA 1 DOOR & 1 TROLLEY (-10/+40°C):

*Retarder Prover. Retarding proving system (supplied dismantled) with automatic programmed proving, built-in refrigeration unit (optional SPLIT), automatic defrosting and humidity control 70/95%. Electronic board model "Controller ONE" and visual display unit "Synoptic ONE". 80 mm thick wall panels and 50 mm thick insulated floor with removable entry ramp. The standard door hinges are on the right-hand side. The insertion of the trolleys (not included) can take place from the 600 and 800 mm wide side.*

## CELLA SERIE MIRA 2 PORTE e 2 CARRELLI (-10/+40°C):

Ferma-Lievitatore. Impianto (smontato) di fermalievitazione con lievitazione automatica programmata, gruppo frigorifero installato sul mobile (optional SPLIT), sbrinatorio automatico e umidità controllata 70/95%. Quadro elettronico modello "Controller ONE" e pannello visualizzatore "Synoptic ONE". Pannelli di parete Sp. mm 80 e basamento isolato Sp. mm 50, pedana a scivolo estraibile. Cerniere delle porte sui lati esterni della facciata. Inserimento a carrelli dal lato mm 600 e 800 (non in dotazione).



## COLDROOM SERIES MIRA 2 DOORS & 2 TROLLEYS (-10/+40°C):

*Retarder Prover. Retarding proving system (supplied dismantled) with automatic programmed proving built-in refrigeration unit (optional SPLIT), automatic defrosting and humidity control 70/95%. Electronic board model "Controller ONE" and visual display unit "Synoptic ONE". 80 mm thick wall panels and 50 mm thick insulated floor with removable entry ramp. The standard door hinges are on the external side. The insertion of the trolleys (not included) can take place from the 600 and 800 mm wide side.*

# CELLA SERIE ORIONE - CELLA SERIE WEST

## COLDROOM SERIES ORIONE - COLDROOM SERIES WEST

### CELLA SERIE ORIONE 2 PORTE e 3 CARRELLI (-10/+40°C):

Ferma-Lievitatore. Impianto (smontato) di fermalievitazione con lievitazione automatica programmata, gruppo frigorifero installato sul mobile (optional SPLIT), sbrinamento automatico e umidità controllata 70/95%.

Quadro elettronico modello "Controller ONE" e pannello visualizzatore "Synoptic ONE". Pannelli di parete Sp. mm 80 e basamento isolato Sp. mm 50, pedana a scivolo estraibile. Cerniere delle porte sui lati esterni della facciata. Inserimento a carrelli dal lato mm 600 e 800 (non in dotazione).

### COLDROOM SERIES ORIONE 2 DOORS & 3 TROLLEYS (-10/+40°C):

*Retarder Prover. Retarding proving system (supplied dismantled) with automatic programmed proving, built-in refrigeration unit (optional SPLIT), automatic defrosting and humidity control 70/95%.*

*Electronic board model "Controller ONE" and visual display unit "Synoptic ONE". 80 mm thick wall panels and 50 mm thick insulated floor with removable entry ramp.*

*The standard door hinges are on the external side. The insertion of the trolleys (not included) can take place from the 600 and 800 mm wide side.*



### CELLA SERIE WEST 2 PORTE e 2 CARRELLI (-10/+40°C):

Ferma-Lievitatore. Impianto (smontato) di fermalievitazione con lievitazione automatica programmata, gruppo frigorifero installato sul mobile (optional SPLIT), sbrinamento automatico e umidità controllata 70/95%.

Quadro elettronico modello "Controller ONE" e pannello visualizzatore "Synoptic ONE". Pannelli di parete Sp. mm 80 e basamento isolato Sp. mm 50, pedana a scivolo estraibile. Cerniere delle porte sui lati esterni della facciata. Inserimento a carrelli dal lato mm 600 - 800 - 1000 - 1200 (non in dotazione).

### COLDROOM SERIES WEST 2 DOORS & 2 TROLLEYS (-10/+40°C):

*Retarder Prover. Retarding proving system (supplied dismantled) with automatic programmed proving, built-in refrigeration unit (optional SPLIT), automatic defrosting and humidity control 70/95%.*

*Electronic board model "Controller ONE" and visual display unit "Synoptic ONE". 80 mm thick wall panels and 50 mm thick insulated floor with removable entry ramp. The standard door hinges are on the external side.*

*The insertion of the trolleys (not included) can take place from the 600 - 800 - 1000 - 1200 mm wide side.*





## CELLA SERIE WEST 4 PORTE COLDROOM SERIES WEST 4 DOORS



### **CELLA SERIE WEST 4 PORTE e 3 CARRELLI (-10/+40°C):**

Ferma-Lievitatore. Impianto (smontato) di fermalievitazione con lievitazione automatica programmata, gruppo frigorifero installato sul mobile (optional SPLIT), sbrinamento automatico e umidità controllata 70/95%. Quadro elettronico modello "Controller ONE" e pannello visualizzatore "Synoptic ONE". Pannelli di parete Sp. mm 80 e basamento isolato Sp. mm 50, pedana a scivolo estraibile. Cerniere delle porte sui lati esterni della facciata. Inserimento a carrelli dal lato mm 1000 e 1200 (non in dotazione).

### **COLDROOM SERIES WEST 4 DOORS & 3 TROLLEYS (-10/+40°C):**

*Retarder Prover. Retarding proving system (supplied dismantled) with automatic programmed proving, built-in refrigeration unit (optional SPLIT), automatic defrosting and humidity control 70/95%. Electronic board model "Controller ONE" and visual display unit "Synoptic ONE". 80 mm thick wall panels and 50 mm thick insulated floor with removable entry ramp. The standard door hinges are on the external side. The insertion of the trolleys (not included) can take place from the 1000 and 1200 mm wide side.*



Impianto coordinato con n. 1 cella unica di congelamento rapido e conservazione (stoccaggio) capacità n. 20 carrelli (a destra). A sinistra n.2 celle di ferma-lievitazione programmata per lo scongelamento e lievitazione con capacità n. 6 carrelli cadauna. Sono idonei per: pane, pasticceria e pizza.

*Coordinated plant with 1 single quick freezing and preservation "coldroom (storage) Capacity : 20 trolleys each one (on the right side). On the left side: 2 programmed retarding-proving coldrooms for defrosting and leavening. Capacity: 6 trolleys each one. They are suitable for: bread, pastry and pizza.*



Impianto industriale speciale di ferma-lievitazione programmata, suddivisa in n. 3 vani indipendenti e con porte passanti.

*Industrial special programmed retarding-proving plant divided into 3 independent sections and with passing doors.*

# TAVOLI REFRIGERATI - FERMA-LIEVITA PER PASTICCERIA

## REFRIGERATED RETARDING PROVING BENCHES FOR PASTRY

### TAVOLI REFRIGERATI - FERMA-LIEVITA PER PASTICCERIA

I tavoli sono completi di n.8 coppie di guide per teglie mm 400x600 per ogni porta.  
Le teglie non sono in dotazione.  
Umidità controllata 70% - 90%

### REFRIGERATED RETARDING PROVING BENCHES FOR PASTRY

The benches are complete with 8 pairs of guides for trays 400x600 mm each door.  
Trays are not included.  
Humidity control 70% - 90%

**MODELLO 16TE - 2P**  
**MODEL 16TE - 2P**



**MODELLO 8TE - 1P**  
**MODEL 8TE - 1P**



**MODELLO 24TE - 3P**  
**MODEL 24TE - 3P**



**MODELLO 32TE - 4P**  
**MODEL 32TE - 4P**



# CLIMATIZZATORI PER BIGA

## AIR-CONDITIONERS FOR MOTHER DOUGH

### TAVOLI, ARMADI, CELLE PER BIGA

Le celle climatizzate per Biga permettono di controllare la maturazione della Biga, garantendo, al variare delle condizioni climatiche ambientali, una pasta di riporto per impasti sempre ottimale, per prodotti di qualità finali.



### Controller 4 climatizzazione biga

Con il controller 4 Pabatech si può gestire automaticamente e/o manualmente la produzione di biga.

La simbologia serigrafata sulla tastiera e sullo schermo LCD estremamente intuitiva aiuta l'operatore a destreggiarsi con estrema disinvoltura nella programmazione senza mai perdere la visione globale.

La richiesta da parte del controller di una pressione prolungata dei tasti per accedere a particolari funzioni per l'inserimento-disinserimento del ciclo automatico è appositamente studiata per evitare operazioni indesiderate.

In caso di allarme le sigle che appaiono sullo schermo LCD aiutano l'operatore o il tecnico nella ricerca del guasto.

Dotato di:

- programmazione per le 12-24-48-72 ore con programmi configurabili da parte del cliente in funzione delle proprie esigenze
- possibilità di controllare il grado di umidità del prodotto (optional)
- possibilità se dotato di controllo umidità di usufruirne come cella di lievitazione prima di riprendere un nuovo ciclo

Il ciclo comprende le seguenti fasi

- ciclo di abbattimento rapido della biga
- conservazione
- controllo della prima maturazione
- controllo della seconda maturazione
- controllo della maturazione finale

La temperatura e l'umidità interna della cella rimane sempre costante all'abbassarsi o all'aumentare della temperatura ed umidità esterna della cella

### BENCHES, CABINETS, COLDROOMS FOR MOTHER DOUGH

The air-conditioned rooms for mother dough allow the control of the maturation of bulk dough pieces, always guaranteeing an optimum raw bread dough for the preparation of final superior products, at variable environmental conditions.



### Controller 4 mother dough air-conditioning

With the 4 Pabatech Controller it is possible to manage the mother dough production automatically and/or manually.

The silk-screened symbology on the keyboard and on the LCD screen helps the operator to easily manage among the scheduling without losing the whole view.

The necessity of a long pressure on the keys to access to particular functions (for example: connection/disconnection of the automatic cycle) is expressly studied in order to avoid unwelcome operations.

In case of an alarm, messages will appear on the LCD screen to help the operator or the technician to understand the mistake he has made.

Equipped with:

- Scheduling for 12/24/48/72 H with shaping programs with regard to the customer needs
- Possibility to control the humidity rate of the product (optional)
- Possibility to use it (if equipped with humidity control) as leavening coldroom, before continuing a new cycle

The cycle includes the following phases:

- rapid blast chilling of the mother dough
- preservation cycle
- control of the first step of maturation
- control of the second step of maturation
- control of the final maturation

The internal temperature and humidity of the coldroom always remains constant aside from the increase or decrease of the coldroom external temperature and humidity.

# REFRIGERATORI QUARTZ QUARTZ REFRIGERATORS



**CONSOLE DI  
DOSAGGIO  
METERING  
CONSOLE**



**MODELLO  
RRC 35  
MODEL  
RRC 35**



**MODELLO RRC D50  
MODEL RRC D50**



**MODELLO RRC D100  
MODEL RRC D100**

## REFRIGERATORI SPECIALI RAPIDI SERIE QUARTZ RRC

Sono realizzati per abbassare la temperatura dell'acqua da +18°C a +3°C necessaria agli impasti per facilitare le successive fasi di lavorazione. Sono apparecchi realizzati interamente in acciaio Inox AISI 304 18/10 con un potente compressore funzionante con gas R404a, evaporatore a serpentina tubolare Inox immersa nella vasca. Il controllo della temperatura avviene tramite termostato digitale mentre l'uniformità della temperatura dell'acqua è assicurata dalla pompa di ricircolo che evita anche la formazione del ghiaccio.

La gamma dei refrigeratori serie Quartz RRC si completa anche con la possibilità di riscaldare e dosare l'acqua con un sistema di dosaggio incorporato e controllo della temperatura e quantità richiesta da una centralina elettronica di facile programmazione.

Sono disponibili anche in versione raffreddamento acqua indiretto, doppio circuito di scambio freon acqua e a scioglimento del ghiaccio con collegamento diretto alla rete idrica senza l'ausilio di pompa autoclave.

## SPECIAL QUICK WATER CHILLERS SERIES QUARTZ RRC

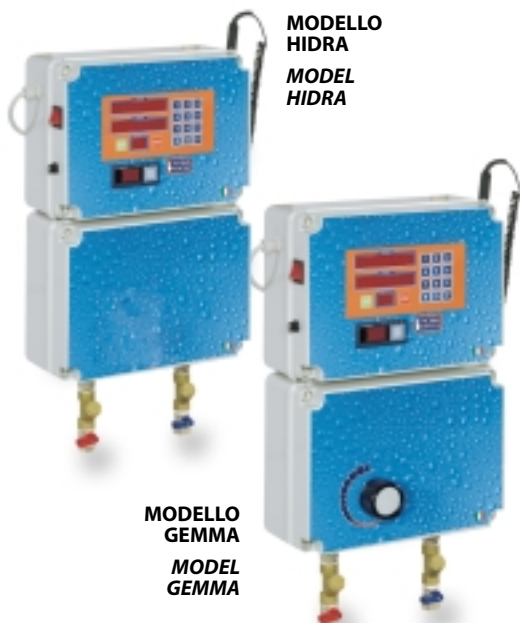
*They are designed to decrease quickly the water temperature from +18°C to +3°C, required by the doughs to make the following working processes easier. They are completely built in stainless steel Aisi AISI 304 18/10 with a powerful compressor operated by refrigerant R404a, cooling coil with stainless steel tubes dipped in the tank.*

*The temperature control takes place through a digital thermostat, while the uniformity of the water temperature is guaranteed by the circulation pump, that prevents ice formation. The range of chillers series Quartz RRC is completed with the possibility of heating and proportioning the water thanks to a built-in metering system, as well as controlling the required temperature and quantity thanks to an easily programmable electronic board. They are also available in the following versions:*

- indirect water cooling
- freon and water exchange double transfer system
- ice melting with direct connection with the water supply without the use of the autoclave pump

## DOSATORI

### PROPORTIONING DEVICES



**MODELLO  
HIDRA  
MODEL  
HIDRA**

**MODELLO  
GEMMA  
MODEL  
GEMMA**

**Mod. HIDRA** (solo dosaggio acqua)  
**Mod. GEMMA** (miscelazione e dosaggio acqua)

Sono centraline elettroniche che consentono il dosaggio automatico e preciso dell'acqua necessaria agli impasti dando anche la possibilità di regolarne la temperatura. Vengono costruiti con tastiera antipolvere e filtri in ingresso acqua che garantiscono una lunga durata dei componenti.

**Mod. HIDRA** (water metering only)  
**Mod. GEMMA** (water mixing and metering)  
*They are electronic boards that allow the automatic and precise metering of the water required by the doughs, and also give the possibility to adjust its temperature. They are built with an antidust keyboard and water inlet filters that guarantee long-lasting components.*

# REFRIGERATORI ACQUARIO

## ACQUARIO REFRIGERATORS

### REFRIGERATORI AD ACCUMULO SERIE ACQUARIO RDA

Sono realizzati per abbassare la temperatura dell'acqua da +18°C a +3°C necessaria agli impasti per facilitare le successive fasi di lavorazione. Sono apparecchi realizzati interamente in acciaio Inox AISI 304 1810 con capacità di vasca da 100 a 1000 Litri, funzionante con gas R404a, evaporatore a serpentina tubolare Inox immersa nella vasca. Vengono costruiti con pompa autoclave di serie che parte automaticamente all'apertura del rubinetto dell'acqua e si ferma da sola alla chiusura dello stesso.

Il controllo della temperatura avviene tramite termostato digitale mentre l'uniformità della temperatura dell'acqua è assicurata dalla pompa di ricircolo che evita la formazione di ghiaccio. La gamma dei refrigeratori serie Acquario RDA si completa con il montaggio del dosatore modello HIDRA o DOSATORE miscelato modello GEMMA.

### WATER CHILLERS SERIES ACQUARIO RDA WITH STORAGE FUNCTION

They are designed to decrease the water temperature from +18°C to +3°C, required by the doughs to make the following working processes easier. They are completely built in stainless steel Aisi AISI 304 18/10 with tank capacity from 100 to 1000 Lts., operated by refrigerant R404a, cooling coil with stainless steel tubes dipped in the tank. A surge tank pump is included in the standard supply, starting automatically as the water cock opens and self-stopping as it closes.

The temperature control takes place through a digital thermostat, while the uniformity of the water temperature is guaranteed by the circulation pump, that prevents ice formation. The range of chillers series Acquario RDA is completed by installation of the metering unit model HIDRA, or of the mixing / metering device model GEMMA.



**MODELLO  
A/RDA200  
MODEL  
A/RDA200**



**MODELLO  
A/RDA300  
MODEL  
A/RDA300**

# ABBATTITORI & SURGELATORI RAPIDI

## BLAST CHILLERS & DEEP-FREEZERS

L'abbattimento rapido di temperatura è una tecnologia che sfrutta le note proprietà di conservazione del freddo per mantenere gli alimenti nel tempo in perfette condizioni di igienicità e sicurezza, senza perderne la qualità. Il raffreddamento o congelamento rapido, oltre a bloccare la riproduzione dei microrganismi naturalmente presenti negli alimenti, consente di preservare le caratteristiche organolettiche e nutrizionali dei prodotti e aumentarne il periodo di conservazione. Le pietanze avranno la qualità, il sapore e la consistenza dei cibi freschi, ottenuti con un notevole risparmio di tempo e denaro. L'abbattitore di temperatura Pabatech è lo strumento che permette questo sistema di lavoro vantaggioso e indispensabile in tutti i laboratori di preparazione alimentare. Il partner eccellente di ogni professionista.

*Blast chilling/freezing is a technology that uses the well-known preserving properties of refrigeration to maintain food hygiene and safety unaltered over time without affecting quality. Blast chilling or shock freezing not only stops the reproduction of the micro-organisms that are naturally in food, but also helps to preserve the organoleptic and nutritional characteristics of food products and to extend their storage life. Blast chilled or shock frozen food has the same quality taste and consistency of fresh prepared food and this is obtained saving plenty of time and money. By integrating this profitable and indeed essential technology into food preparation activities Pabatech blast chillers are the first-class partner of every professional.*



A richiesta controller five "touch screen" con ampio ricettario

*On request, Controller Five with "Touch Screen" and wide recipe book*

### ORGANIZZARE

il proprio lavoro grazie al freddo.

### ORGANISING

*your work with cold storage.*

### PROGRAMMARE

le vostre giornate e i carichi di lavoro per avere sempre OTTIMI prodotti per i vostri clienti.

### PLANNING

*your day and the work loads to offer your customers optimal products always.*



### AUMENTARE

grazie alla gestione dei cicli di lavorazione potrete aumentare le quantità disponibili al momento del bisogno.

### INCREASE

*being able to manage work cycles lets you increase quantity when needed.*

### RISPARMIARE

l'eliminazione degli scarti vi permette di ridurre i costi dei vostri prodotti.

### SAVINGS

*eliminating waste lets you reduce the cost of your products.*



## La console di lavoro

### LA FACILITÀ D'USO

della console elettronica permette in pochi istanti di accedere ai programmi prestudiati per soddisfare tutte le vostre ricette.

**PRG 1** ciclo di ABBATTIMENTO +90 a +3°C in 90' con utilizzo di sonda prodotto

**PRG 2** ciclo di SURGELAZIONE +20 a -18°C in 240' massimo con utilizzo di sonda prodotto

**PRG 3** ciclo di ABB.TO/SURG.NE +90 a -18°C in 240' massimo con utilizzo di sonda prodotto

**PRG 4** ciclo di ABBATTIMENTO +90 a +3°C in 90' con tempo impostato

**PRG 5** ciclo di SURGELAZIONE +70 a -18°C in 240' massimo con tempo impostato

**PRG 6** ciclo di ABB.TO/SURG.NE +90 a -18°C in 240' massimo con tempo impostato

## The work console

### EASY TO USE

the electronic console gives you access to the pre-studied programmes in a few seconds, ideal for all your recipes.

**PRG 1** CHILLING cycle from +90 to +3°C in 90' with product probe

**PRG 2** DEEP-FREEZING cycle from +20 to -18°C in 240' maximum with product probe

**PRG 3** CHILLING/DEEP-FREEZING cycle from +90 to -18°C in 240' maximum with product probe

**PRG 4** CHILLING cycle from +90 to +3°C in 90' with set time

**PRG 5** DEEP-FREEZING cycle from +70 to -18°C in 240' maximum with set time

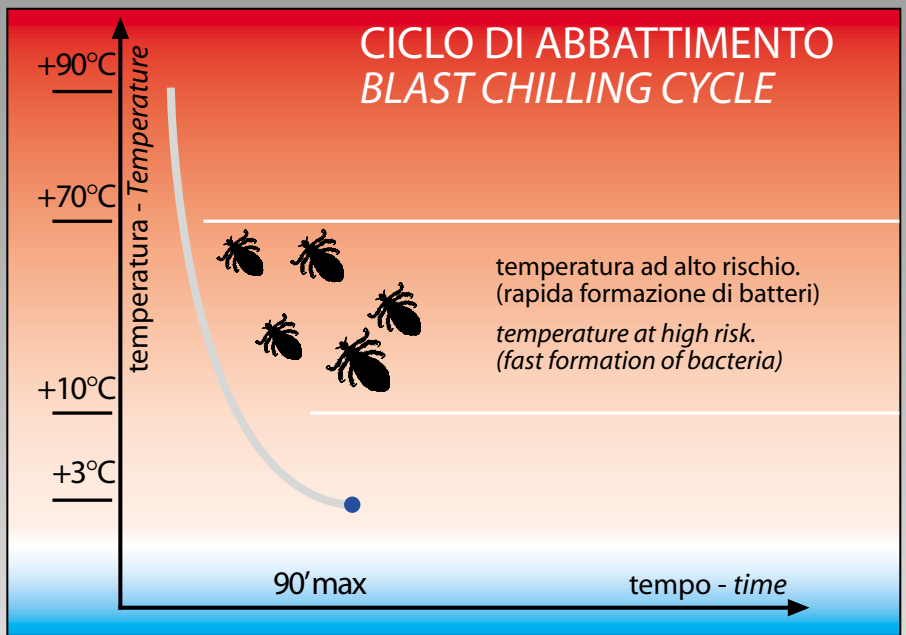
**PRG 6** CHILLING/DEEP-FREEZING cycle from +90 to -18°C in 240' maximum with set time

**ABBATTIMENTO**

Il rapido abbattimento della temperatura al cuore permette di mantenere le caratteristiche qualitative dei cibi cotti. Raggiungere velocemente il +3°C al cuore consente di evitare l'accrescimento batterico, principale causa di invecchiamento degli alimenti. Il ciclo di abbattimento permette di raffreddare in modo rapido e delicato le vostre creazioni mantenendone la fragranza sia all'interno che all'esterno. I vostri prodotti saranno sempre pronti al momento della necessità.

**BLAST CHILLING**

*The quick temperature dropping at the core allows the preservation of the quality characteristics of food. Quickly reaching +3°C at the core avoids the bacterial growth, the main cause of the aging of foodstuffs. The blast chilling cycle allows cooling your creations rapidly and delicately, preserving the fragrance both internally and externally. Your products will always be ready when you need them.*

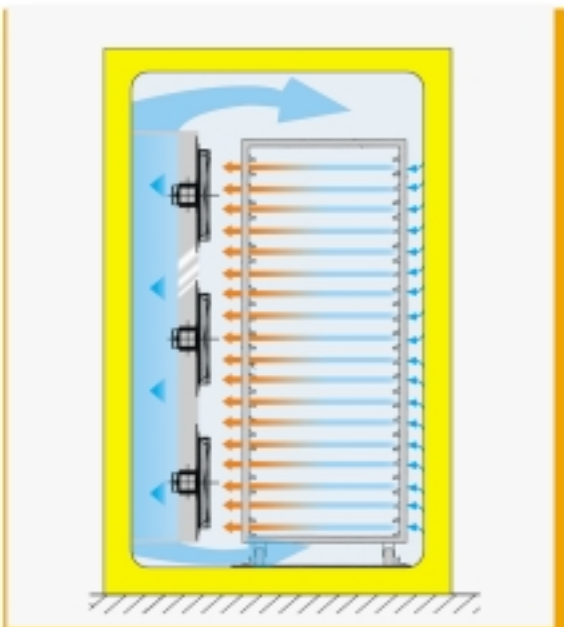
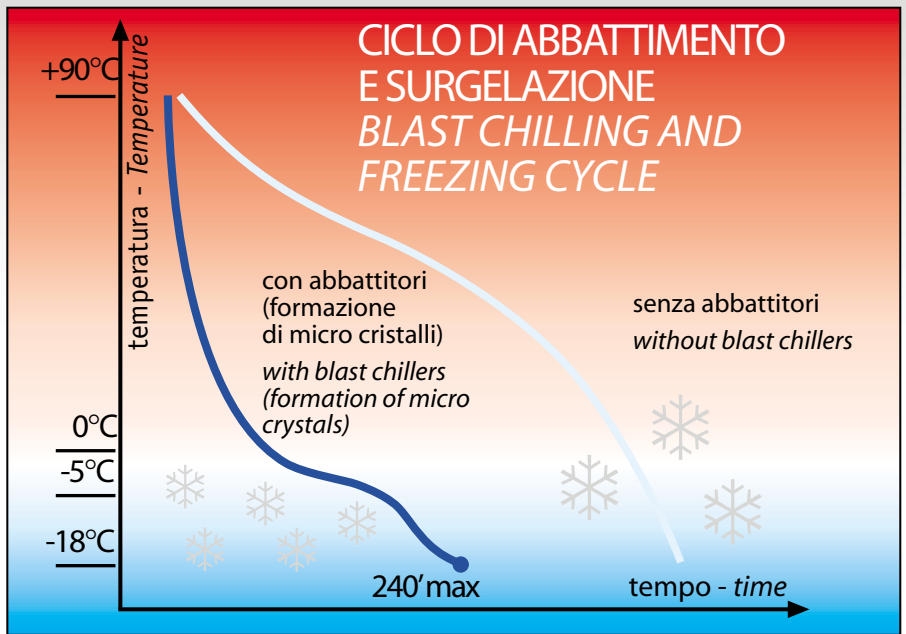


**SURGELAZIONE RAPIDA**

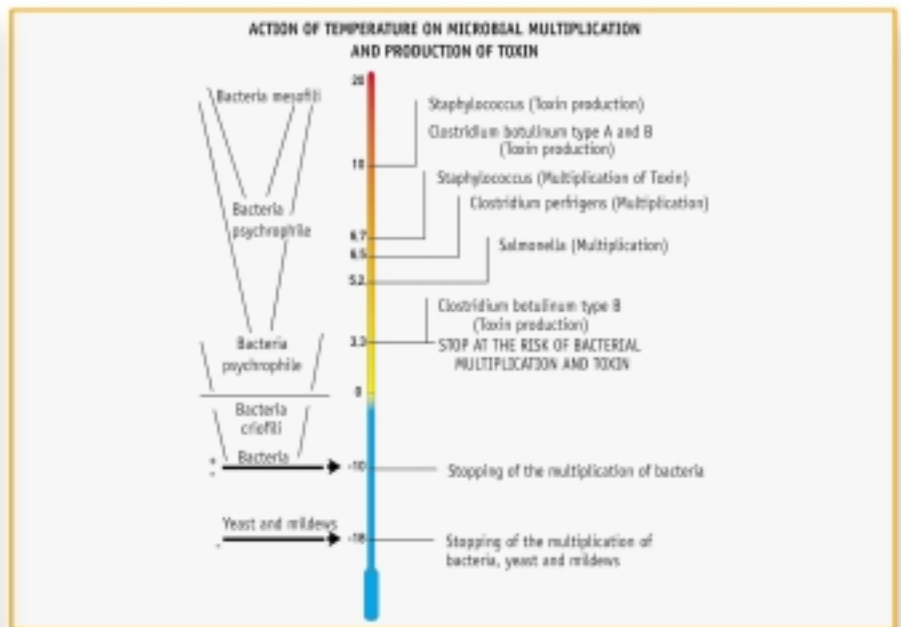
Conservare i cibi nel tempo è sempre stata una problematica dell'uomo fin dall'antichità. Oggi con i surgelatori rapidi Pabatech i vostri prodotti si manterranno inalterati anche nel medio o lungo periodo, grazie al processo di surgelazione e con la veloce penetrazione del freddo si favorisce il formarsi dei microcristalli, evitando la rottura molecolare dei vostri cibi o la perdita delle sostanze nutritive. Il prodotto si presenterà allo scongelamento come appena preparato senza perdita di peso, di fragranza e con le qualità organolettiche iniziali.

**QUICK DEEP FREEZING**

*Preserving food in time has always been a problem for mankind since ancient times. Today, with the Pabatech rapid freezers, your products will remain unaltered even over the medium and long term thanks to the freezing process and the swift penetration of the cold that favours the formation of micro-crystals, avoiding the molecular breaking down of your food or the loss of nutritive substances. The product will be after freezing as just prepared without loss of weight and fragrance and with the initial organoleptic qualities.*



Schema di funzionamento e distribuzione dell'aria degli abbattitori e surgelatori Pabatech  
Air functioning and distribution diagram of Pabatech blast chillers and freezers



Azione della temperatura sulla moltiplicazione microbica e sulla produzione di tossine

# SERIE MA MINI

## LINE MA MINI

### IL MOBILE

Il Know-How progettuale della gamma, ha permesso la costruzione di abbattitori/surgelatori dotati delle migliori apparecchiature, per garantire la massima produzione e il minimo ingombro esterno.

- Scocca e rivestimento interamente in acciaio inox AISI 304
- Isolamento mediante poliuretano espanso a densità 42 Kg/mc
- Finiture delle scocche per garantire la massima igiene
- Gas refrigeranti in linea con le norme ecologiche.
- Certificazione CE.

### L'ENERGIA

Il cuore degli abbattitori / surgelatori della gamma é realizzato con i migliori componenti della refrigerazione professionale. Gli impianti sono realizzati con sbrinamento manuale o automatico a gas caldo.

### SICUREZZA ALIMENTARE A PROVA DI LEGGE

I prodotti sono costruiti espressamente nel rispetto delle prestazioni richieste dalla legislazione in materia di sicurezza alimentare e dalle norme igienico sanitarie.

ABBATTIMENTO al cuore del prodotto da +90 a +3°C in 90' massimo.

SURGELAZIONE da +20 a -18°C al cuore del prodotto in 240' massimo.

ABBATTIMENTO/SURGELAZIONE da +90 a -18°C al cuore del prodotto in 240' massimo.

### THE CABINET

The design technique used in the range has allowed to produce blast chillers/freezers equipped with the best equipment to guarantee the maximum production in the most compact external dimensions.

- AISI 304 stainless steel casing and cover
- 42 Kg/m<sup>3</sup> polyurethane foam insulation
- Finishes of the casings to guarantee maximum hygiene
- Coolants in line with the ozone protection regulations
- CE certification

### ENERGY

The heart of the blast chillers/freezers of the range is realised using the finest professional refrigeration components. The plants are realised with manual or automatic hot gas defrosting.

### FOOD SAFETY IN COMPLIANCE WITH THE LAW

The products are built to respect the performance required by the laws in force on the preservation of foodstuffs, health and hygiene.

CHILLING at the heart of the product from +90 to +3°C in 90' maximum.

DEEP-FREEZING from +20 to -18°C at the heart of the product in 240' maximum.

CHILLING/DEEP-FREEZING from +90 to -18°C at the heart of the product in 240' maximum.



#### MODELLO MA MINI 3 / 5

Offre la possibilità di posizionare l'abbattitore sotto il tavolo di lavoro

#### MODEL MA MINI 3 / 5

Offers the possibility to place the blast freezer under the work table



#### MODELLO MA MINI 5 / 7

Ideale per piccole produzioni, con il piano ad altezza tavolo di lavoro

#### MODEL MA MINI 5 / 7

Ideal for small production runs with the surface to the same height of the work table

MODELLO MODEL	N° Teglie No.Trays	Dimensioni teglie Dimensions of the trays	Dimensioni Size L x P x H
MA MINI 3 *	3/5	600x400	820x700x850
MA MINI 5 *	5/7	600x400	820x700x950
MA MINI 10 *	10/12	600x400	820x800x1800
MA MINI 12 *	12/14	600x400	820x800x1800
MA MINI 14 *	14/16	600x400	820x800x2000

\*IN VERSIONE EURONORM (dimensione 600x400) GASTRONORM (dimensione 530x325)

\*EURONORM (600x400) AND GASTRONORM (530x325) VERSION

**In linea con le normative H.A.C.C.P.  
Complying with the H.A.C.C.P. standards.**



# SERIE MA MINI

## LINE MA MINI



Consolle elettronica di facile programmazione  
*Electronic console, easy to programme*



Maniglia ergonomica per una semplice apertura  
*Ergonomic handle for simple opening*



**MODELLO MA MINI 10 / 12**  
Per affrontare produzioni più importanti  
**MODEL MA MINI 10 / 12**  
*For major production needs*



**MODELLO MA MINI 14 / 16**  
Il più potente della serie mini  
**MODEL MA MINI 14 / 16**  
*The most powerful of the mini series*

# SERIE SIBERIAN

## LINE SIBERIAN

### FINE CICLO

Ogni abbattitore della gamma è dotato di dispositivo per il passaggio automatico in conservazione a fine ciclo.

### UNIFORMITÀ

La circolazione dell'aria è studiata per garantire il massimo grado di uniformità sul prodotto ed evita shock termici tra la superficie e il cuore del prodotto.

### CYCLE END

Each blast chiller/freezer of the range is provided with automatic switching to preservation mode at the cycle end.

### UNIFORMITY

The air circulation is designed to ensure the best uniformity on the product and prevents thermal shocks between the surface and the core of the product.



**MODELLO**  
**MA 20/650**

**MODEL**  
**MA 20/650**



MODELLO MODEL	N° Porte No. Doors	N° Teglie No. Trays	Dimensioni teglie Dimensions of the trays	N° Carrelli No. Trolleys	Dimensioni Size L x P x H
MA 20/650 *	1	20	400x600	/	740x825x2080
ASM 1031025 *	1	20	400x600	/	1030X1000X2515
SB 101122 *	1	/	600x400	1 x 20 TE	1080x1170x2300
SB 101522 *	1	/	600x400	1 x 20 TE	1080x1560x2300
SB 151123 *	1	/	600x800	1 x 20 TE	1560x1170x2300
SB 171125 *	1	/	600x800	1 x 20 TE	1755x1170x2500
SB 152123 *	1	/	600x800	2 x 20 TE	1560x2145x2300
SB172125 *	1	/	600x800	2 x 20 TE	1755x2145x2500

\*IN VERSIONE EURONORM (dimensione 600x400) GASTRONORM (dimensione 530x325)

\*EURONORM (600x400) AND GASTRONORM (530x325) VERSION

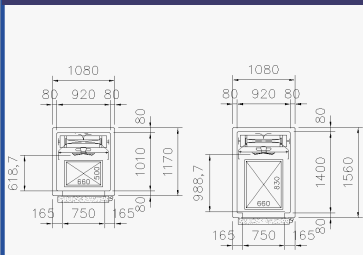


Consolle elettronica di facile  
programmazione

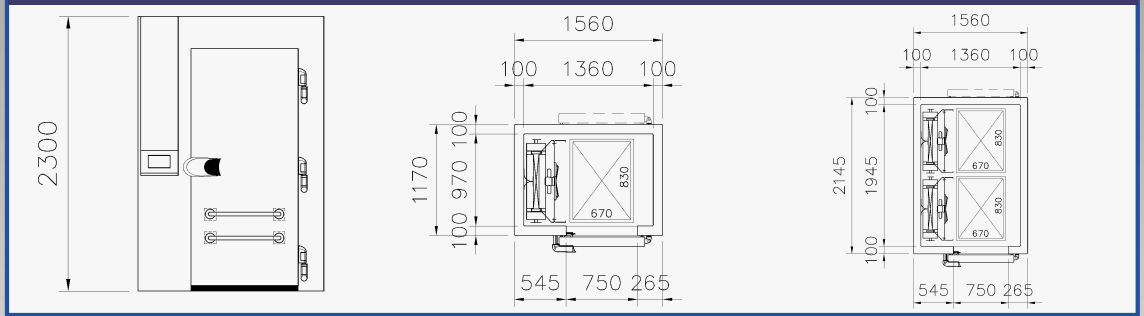
*Electronic console, easy to programme*

# SERIE SIBERIAN LINE SIBERIAN

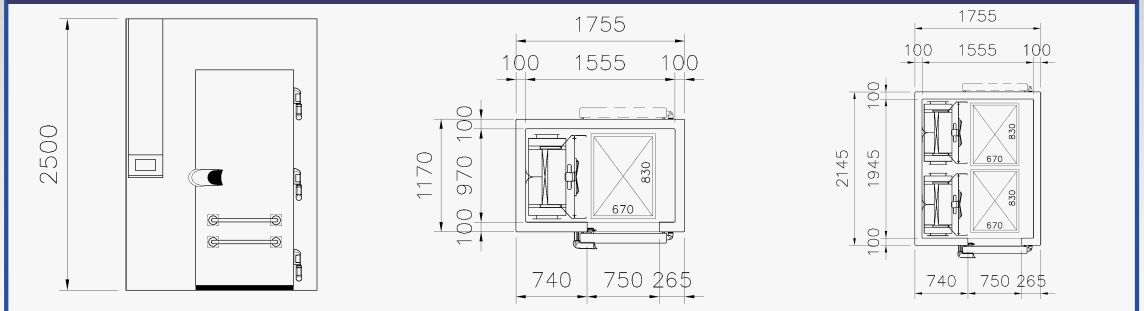
Modelli inserimento carrelli (optional inserimento a teglie)  
Model with trolleys insertion (optional: trays insertion)



Serie inserimento carrelli  
Series with trolleys insertion



Serie inserimento carrelli  
Series with trolleys insertion



**MODELLO  
SB SIBERIAN 101122**

**MODEL  
SB SIBERIAN 101122**



Maniglia a scomparsa con  
chiusura a chiave.  
*Built-in handle with key lock.*



Struttura porta teglie regolabile  
*Adjustable tray-holding structure*

# SERIE POLARIS

## LINE POLARIS

### GRANDI QUANTITA'

Nei laboratori dove la serie MINI non è adatta ai vostri volumi, Pabatech propone celle di surgelazione a carrelli. POLARIS è la nostra risposta alle vostre produzioni.

Disponibili nella gamma completa a carrelli, le celle sono tutte dotate di un alto potere isolante per garantire massima resa e bassi consumi energetici.

Sono disponibili con porta di inserimento anteriore e a richiesta tutti i modelli possono essere a doppia porta per produzione a ciclo passante. Tutti i gruppi sono remoti e sono forniti con 10 mt di materiale di collegamento di serie.

I mobili sono disponibili nella versione INOX interno e esterno acciaio preverniciato o INOX interno e esterno.

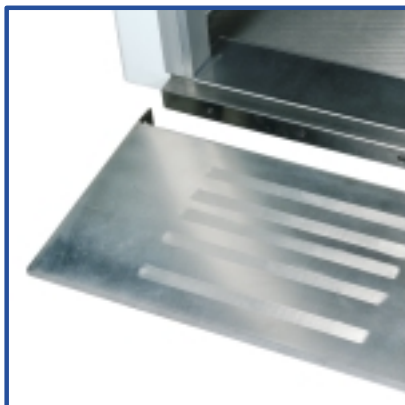
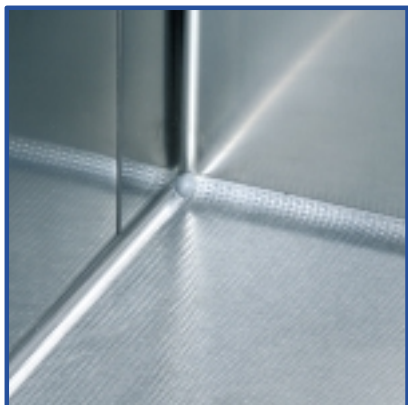
### BIG QUANTITIES

*In kitchens and shops where the MINI series is not enough for the volume of your work, Pabatech proposes roll-in deep freezers. POLARIS is our answer to meet all your production requirements.*

*A complete range is available, and the cold stores are all highly insulated to guarantee the maximum capacity and low energy consumption.*

*They are available with a front door for inserting the product and on request all models can be fitted with double door for a pass-through production cycle. All the units are remote and supplied with 10 m of connecting material.*

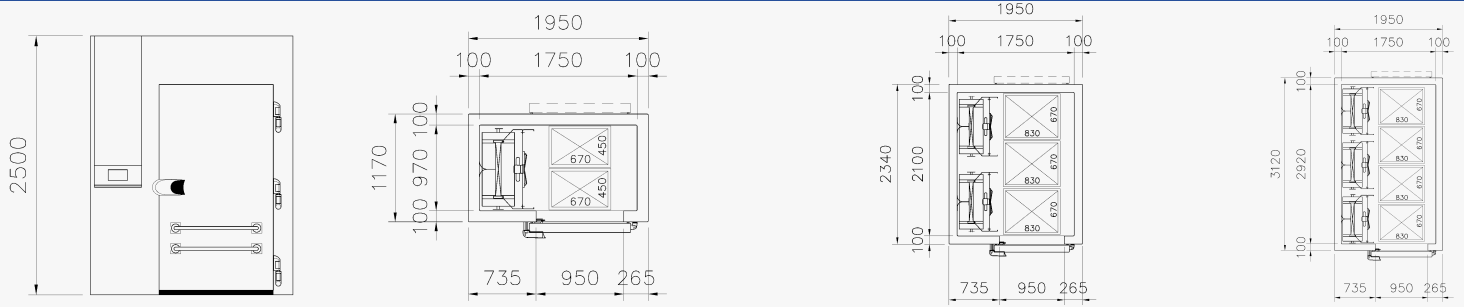
*The cabinets are available in stainless steel inside and prepainted steel outside, or stainless steel both sides.*



Finiture arrotondate per garantire il massimo grado di pulizia e igiene  
*Coved finish to ensure the best cleaning and hygiene.*

Rampa di accesso in acciaio inox  
*Entry ramp in stainless steel*

**Serie inserimento a carrelli**  
**Series with trolleys insertion**

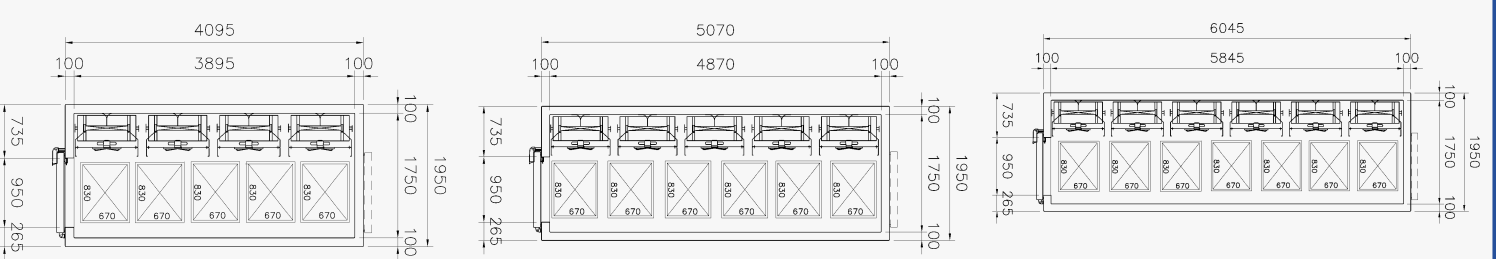


MODELLO MODEL	N° Porte No. Doors	N° Carrelli No. Trolleys	N° Teglie No. Trays	Dimensioni teglie Dimensions of the trays	Dimensioni Size L x P x H
PL 191125 *	1/2	1	1x20	800x800	1950x1170x2500
PL 192325/A *	1/2	3	3x20	800x600	1950x2340x2500
PL 192325/B *	1/2	2	2x20	800x800	1950x2340x2500

MODELLO MODEL	N° Porte No. Doors	N° Carrelli No. Trolleys	N° Teglie No. Trays	Dimensioni teglie Dimensions of the trays	Dimensioni Size L x P x H
PL 192325/C *	1/2	2	2x20	800x1000	1950x2340x2500
PL 193125/A *	2	4	4x20	800x600	1950x3120x2500
PL 193125/B *	2	3	3x20	800x800	1950x3120x2500

\*IN VERSIONE EURONORM (dimensione 600x400/800) GASTRONORM (dimensione 530x325/650) - \*EURONORM (600x400/800) AND GASTRONORM (530x325/650) VERSION

**Serie inserimento a carrelli**  
**Series with trolleys insertion**



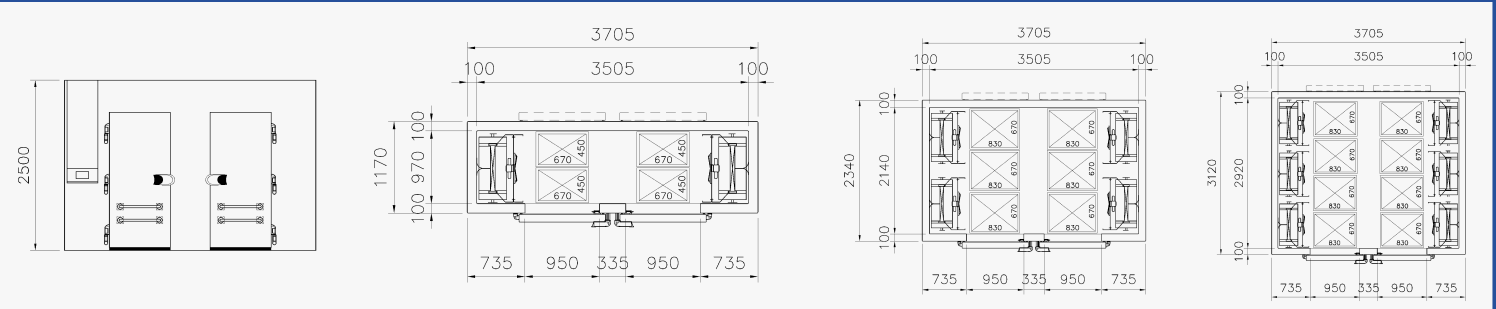
MODELLO MODEL	N° Porte No. Doors	N° Carrelli No. Trolleys	N° Teglie No. Trays	Dimensioni teglie Dimensions of the trays	Dimensioni Size L x P x H
PL 193125/C *	2	2	2x20	800x1000	1950x3120x2500
PL 194025/A *	2	5	5x20	800x600	1950x4095x2500
PL 194025/B *	2	4	4x20	800x800	1950x4095x2500
PL 194025/C *	2	3	3x20	800x1000	1950x4095x2500
PL 195025/A *	2	6	7x20	800x600	1950x5070x2500

MODELLO MODEL	N° Porte No. Doors	N° Carrelli No. Trolleys	N° Teglie No. Trays	Dimensioni teglie Dimensions of the trays	Dimensioni Size L x P x H
PL 195025/B *	2	5	5x20	800x800	1950x5070x2500
PL 195025/C *	2	4	4x20	800x1000	1950x5070x2500
PL 196025/A *	2	7	8x20	800x600	1950x6045x2500
PL 196025/B *	2	6	6x20	800x800	1950x6045x2500
PL 196025/C *	2	5	5x20	800x1000	1950x6045x2500

\*IN VERSIONE EURONORM (dimensione 600x400/800) GASTRONORM (dimensione 530x325/650) - \*EURONORM (600x400/800) AND GASTRONORM (530x325/650) VERSION

**SERIE POLARIS MAXI - SERIE POLARIS MAXI**

**Serie inserimento a carrelli**  
**Series with trolleys insertion**



MODELLO MODEL	N° Porte No. Doors	N° Carrelli No. Trolleys	N° Teglie No. Trays	Dimensioni teglie Dimensions of the trays	Dimensioni Size L x P x H
PM 371125/A *	2	2	2x20	800x600	3705x1170x2500
PM 371125/B *	2	2	2x20	800x950	3705x1170x2500
PM 372325/A *	4	6	6x20	800x600	3705x2340x2500
PM 372325/B *	4	4	4x20	800x800	3705x2340x2500

MODELLO MODEL	N° Porte No. Doors	N° Carrelli No. Trolleys	N° Teglie No. Trays	Dimensioni teglie Dimensions of the trays	Dimensioni Size L x P x H
PM 372325/C *	4	4	4x20	800x1000	3705x2340x2500
PM 373125/A *	4	8	8x20	800x600	3705x3120x2500
PM 373125/B *	4	6	6x20	800x800	3705x3120x2500
PM 373125/C *	4	4	4x20	800x1000	3705x3120x2500

\*IN VERSIONE EURONORM (dimensione 600x400/800) GASTRONORM (dimensione 530x325/650) - \*EURONORM (600x400/800) AND GASTRONORM (530x325/650) VERSION

# TUNNEL SPIRALE

## SPIRAL FREEZERS

### UN NUOVO SISTEMA DI MOTORIZZAZIONE

- **AFFIDABILE** perché progettato in ogni minimo dettaglio;
- **ECONOMICO** grazie ad una altissima riduzione dei consumi energetici;
- **POCO INGOMBRANTE** perché il passo e la curvatura massima possibile sono state studiate per limitare al minimo gli ingombri;
- **INATTACCABILE** perché protetto da brevetti.

### APPLICAZIONI

- **PER TUTTI I CAMPI DI TEMPERATURA** da -40°C a +120°C;
- **PER TUTTI I PROCESSI** dal raffreddamento alla surgelazione, dalla lievitazione alla fermalievitazione alla pastorizzazione;
- **PER TUTTI I PRODOTTI** pane, pasticceria dolce e salata, pizza, carne, pesce, latticini e farinacei, frutta e verdura, alimenti nudi e preconfezionati, sciolti o in teglia.

### UN NUOVO NASTRO SENZA INCONVENIENTI

- **PULITO** perché non sono usati lubrificanti e perché le parti in contatto con reciproco strisciamento sono in materiale plastico per evitare depositi opachi ed annerimenti inestetici;
- **APERTO** perché anche con l'utilizzo delle maglie plastiche è garantito oltre il 50% di superficie aperta con un ottimo scambio aria / prodotto per la massimizzazione della penetrazione del freddo;
- **AFFIDABILE** perché grazie ai moduli di ritenzione ricavati in ogni modulo del nastro l'effetto Albero di Natale è solo un ricordo;
- **RESISTENTE** perché gli elementi del nastro per la trasmissione del moto sono costruiti in acciaio inossidabile;
- **SCORREVOLISSIMO** perché i materiali e le geometrie a contatto sono stati studiati per abbattere gli attriti del 60% dei nastri tradizionali con obsoleti accoppiamenti nastri metallici / guide plastiche;
- **INCORRODIBILE** perché a richiesta può essere fornito interamente in acciaio AISI316L.

### IGIENE

- **NESSUN VUOTO INCONTROLLATO** perché tutti i profili della struttura, le guide, la bulloneria, il nastro, ogni singola maglia e la cella nella sua completezza, sono stati studiati per evitare tassativamente accumuli di sporcizia;
- **LAVAGGIO AUTOMATICO** perché sono installabili a richiesta impianti efficaci ed automatici per la pulizia del nastro;
- **COMPATIBILITÀ INDUSTRIA ALIMENTARE** perché tutti i materiali impiegati sono acciai inossidabili austenitici della serie AISI300 oppure resine e polimeri plastici chimicamente inerti o comunque classificati come "alimentari";
- **PULIZIA SENZA DUBBI** perché tutti gli elementi possono essere sottoposti al lavaggio e disinfettati con i normali prodotti per la pulizia.



### A NEW MOTORIZATION SYSTEM

- **RELIABLE** because planned in every minimum detail;
- **ECONOMICAL** thanks to an extreme reduction of power consumptions;
- **LITTLE CUMBERSOME** because the step and the maximum possible curving have been studied in order to limit the overall dimensions;
- **UNATTACKABLE** because patented.

### APPLICATIONS

- **EVERY TEMPERATURE RANGE** from -40°C to +120°C;
- **EVERY PROCESS** from cooling to freezing, from leavening to retarding, to pasteurizing;
- **EVERY PRODUCT** bread, pastry, pizza, meat, fish, milk and bakery products, fruit and vegetables, packed or unpacked goods, loose or on pans.

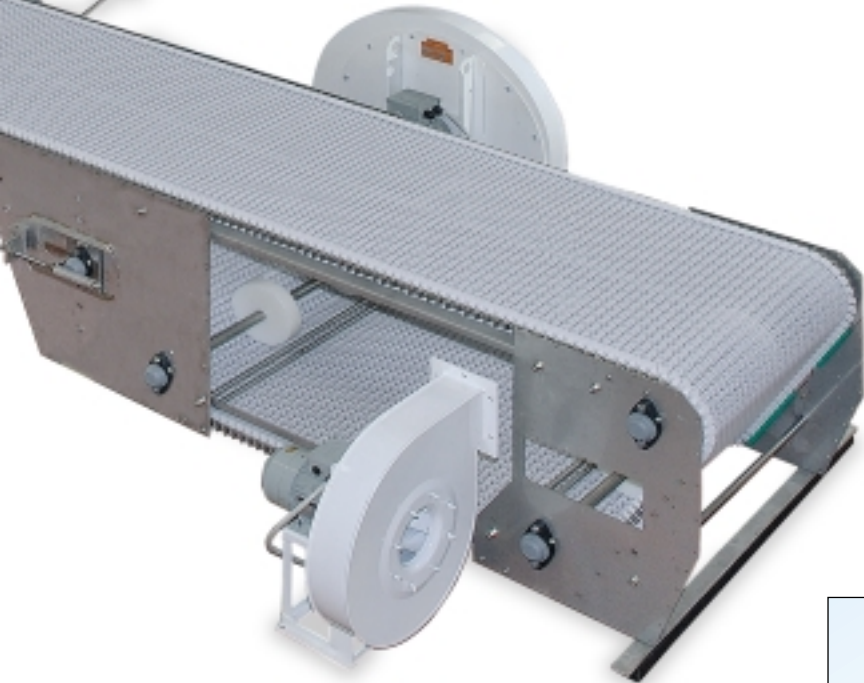
### A NEW BELT WITHOUT DISADVANTAGES

- **CLEAN** because lubricants are not used and the parts in contact with mutual sliding are in plastic material in order to avoid opaque deposits and unaesthetic blackenings;
- **OPEN** because, also thanks to the use of plastic meshes, over 50% of the open surface is guaranteed with an excellent air / product exchange for the maximization of cold penetration;
- **RELIABLE** because the retention modules in every part of the belt prevent it from coming out of the guides;
- **RESISTANT** because the elements of the belt for the motion drive are constructed in stainless steel;
- **SMOOTH RUNNING** because building materials and components are studied in order to drop frictions down to 60% of traditional belts with obsolete connections between metal tapes and plastic guides;
- **INCORRODABLE** because it can entirely be supplied in stainless steel AISI316L.

### HYGIENE

- **NO UNCONTROLLED EMPTY SPACE** because all the profiles of the structure, the guides, the screws, the belt, every single mesh and the cold store in its thoroughness, have been studied in order to avoid definitely accumulation of dirt;
- **AUTOMATIC WASHING** because effective and automatic systems for belt cleaning may be installed on request;
- **COMPATIBILITY WITH FOOD INDUSTRY** because all the materials are austenitic stainless steels of the series AISI300 or chemically inert resins or plastic polymers or however materials certified as "foodstuffs";
- **CLEAN WITHOUT DOUBTS** because all the elements can be subjected to washing and disinfected with normal cleansing products.

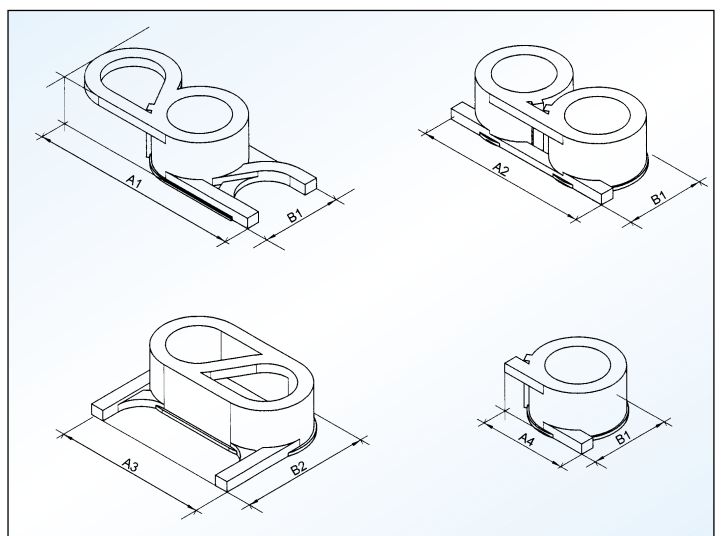
# TUNNEL SPIRALE SPIRAL FREEZERS



## DIMENSIONI mm - DIMENSIONS mm

LARGHEZZA UTILE NASTRO NET BELT WIDTH	350	400	450	500
<b>A1</b>	5740	6540	7330	8120
<b>A2</b>	4470	5080	5690	6300
<b>A3</b>	4200	4800	5400	6000
<b>A4</b>	2540	2840	3150	3450
<b>B1</b>	2340	2640	2950	3250
<b>B2</b>	3610	4060	4520	4980

LARGHEZZA UTILE NASTRO NET BELT WIDTH	600	800	1000
<b>A1</b>	9700	12870	16030
<b>A2</b>	7520	9960	12400
<b>A3</b>	7200	9600	11990
<b>A4</b>	4060	5280	6500
<b>B1</b>	3860	5080	6300
<b>B2</b>	5890	7720	9550



# LINEA GELATI ICE CREAM LINE

## Abbattitori Temperatura Multifunzione

*Blast Freezers  
Multifunctional Modular  
Freezers*

## Armadi Frigoriferi Potenziati -30°C

*Powered Modular  
Freezers -30°C*

## Armadi di Conservazione

*High Insulation Modular  
Freezers*





# SETTORE GELATERIA (PRODUZIONE CON USO DEL SURGELATORE RAPIDO)

## ICE CREAM (PRODUCTION WITH USE OF BLAST FREEZER)

USCITA GELATO DAL  
MANTECATORE a -6°C



ICE CREAM EXITS at -6°C FROM  
BATCH FREEZER



### INDURIMENTO RAPIDO SUPERFICIALE

in 8/10 minuti

Motivo : Bloccare l'aria intrappolata nel gelato indurendone la crosta

INCONVENIENTI: All'uscita dal mantecatore esiste ancora il 30% di acqua libera, gli 8/10 minuti non sono sufficienti per la formazione di microcristalli, pertanto avremo gelato con macrocristalli. Quindi la vendita deve essere effettuata nel breve periodo.

### QUICK SURFACE HARDENING

in 8/10 minutes

Reason: to stop the air trapped in the ice cream hardening the crust

INCONVENIENTS: At the exit from the batch freezer the ice cream still contains 30% free water, 8/10 minutes are not enough to form microcrystals, therefore we will have ice cream with macrocrystals.

Sale must be effected in a short time



### SURGELATORE RAPIDO

in 50/70 minuti con raffreddamento della temperatura al cuore di -18 °C.

La mousse è completamente congelata.

### BLAST FREEZING

in 50/70 minutes the core temperature of ice cream reaches -18 °C

The mousse is completely frozen.



CONSERVAZIONE in Armadio a -14°C per un periodo massimo di 5-6 gg.

PRESERVATION in an upright freezer at -14°C for max. 5-6 days



### SURGELAZIONE RAPIDA

in 50/70 minuti, con raggiungimento della temperatura al cuore di -18°C.

### BLAST FREEZING

in 50/70 minutes the core temperature of ice cream reaches -18 °C

INTRODUZIONE in cella o armadio potenziato a -22°C -23°C. La conservazione può durare 6 mesi.

STORAGE in a freezer room or upright freezer at -22°C -23°C. Preservation can last up to 6 months



CICLO DI SEMI SCONGELAMENTO DA -22°C A -12°C / -14°C

PARTIAL THAWING CYCLE FROM -22°C TO -12°C / -14°C

VENDITA AL BANCO  
REFRIGERATO a -12 °C -14°C



SALE AT THE REFRIGERATED  
DISPLAY COUNTER at -12°/-14°C

# SETTORE GELATERIA (PRODUZIONE SENZA L'USO DEL SURGELATORE RAPIDO)

## ICE CREAM (PRODUCTION WITHOUT THE USE OF A BLAST FREEZER)

**USCITA GELATO DAL MANTECATORE a -6°C**



**ICE CREAM EXITS at -6°C FROM BATCH FREEZER**

### USCITA GELATO DAL MANTECATORE a -6°C

Il gelato, nonostante esca a -6°C, non è completamente congelato; è presente ancora una percentuale di liquidi contenenti sali minerali e sostanze vegetali, valutabili in circa il 30%. Bisogna considerare che il mantecatore ingloba una alta percentuale di aria. Occorre in laboratorio, se non si dispone di un surgelatore rapido, avere un armadio potenziato che congeli il gelato in superficie.

### ICE CREAM EXITS AT -6°C FROM BATCH FREEZER

Even if ice cream exits at -6°C, it is not completely frozen, as it still contains a liquid part containing mineral salts and vegetal substances, which can be estimated at about 30%. We must consider that the batch freezer incorporates a high percentage of air. If you do not have a blast freezer, you need a powered upright freezer in your laboratory, which freezes the ice cream surface. The process can be summarized in two ways:



#### ARMADIO POTENZIATO

Con diffusore di aria, in grado di congelare la superficie portando il gelato a -14°C

#### POWERED UPRIGHT FREEZER

With air conveyor, capable to freeze the surface, bringing the product temperature to -14°C



**NB : il dimensionamento dell' armadio potenziato è da effettuarsi tenendo conto della produzione oraria, e della produzione giornaliera totale.**

**NB: the capacity rating of the powered upright freezer should be calculated according to the hourly and daily production**

**VENDITA AL BANCO REFRIGERATO a -12°C -14°C**



#### ARMADIO POTENZIATO

Con diffusore di aria, in grado di congelare la superficie in poco tempo portando il gelato a -23°C (La conservazione può durare 6 mesi).

#### POWERED UPRIGHT FREEZER

With air conveyor, capable to freeze the surface in a short time, bringing the product temperature to -23°C (preservation can last up to 6 months)



Ciclo di semi scongelamento da -22°C a -12°C -14°C

Partial thawing cycle from -22°C to -12°C -14°C



**SALE AT THE REFRIGERATED DISPLAY COUNTER at -12°/-14°C**



Your FRIGOR BOX INTERNATIONAL Partner



**FRIGOR-BOX**

FRIGOR BOX INTERNATIONAL S.R.L.  
Via Prandi, 11 - zona ind. BOSCO - 42019 SCANDIANO (RE) - Italy  
Tel. +39/0522/851711 - Fax +39/0522/982941  
[www.frigorbox.it](http://www.frigorbox.it) - E-mail: [frigorbox@frigorbox.it](mailto:frigorbox@frigorbox.it)